



**PANDA**  
automatic | 

info@ipanda.pro  
www.ipanda.pro  
8800-222-94-84

**Руководство по эксплуатации  
Технический паспорт  
Гарантийный талон**

# iCall-P130 1080P



**Full HD**

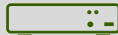
**1080P**

**130°**

**УГОЛ ОБЗОРА**



**IP 66**



**DVR**

## 1. Описание и внешний вид

Вызывная панель **iCall-P130 1080P** предназначена для аудио и видеосвязи с посетителем. Используется совместно с монитором. Оснащена видеокамерой с высоким разрешением 1080P, широким углом обзора, инфракрасной подсветкой для наилучшей видимости в темное время суток, а также имеет реле для управления электромагнитным или электромеханическим замком.

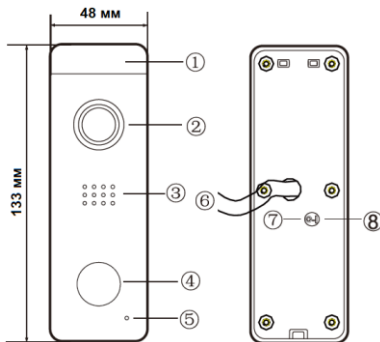
Корпус выполнен из металла, обладает вандалозащищенными характеристиками, что позволяет использовать данную панель на улице практически при любых погодных условиях. Также в комплекте предусмотрены удобные крепления для монтажа как под углом (угловой кронштейн), так и на плоскую поверхность. Красивый и современный дизайн корпуса удачно впишется во внешний экстерьер дома/офиса/ворот/калитки. Подходит для использования на объектах любого типа.

### Ключевые особенности:

- ✓ Прочный металлический вандалозащищенный корпус (класс защиты IP66);
- ✓ Камера с высоким разрешением 1080P;
- ✓ ИК подсветка до 3м;
- ✓ Угол обзора 130° по горизонтали;
- ✓ Реле для управления электромагнитным или электромеханическим замком;
- ✓ Регулировка громкости звука;
- ✓ Возможность подключения DVR;
- ✓ Дополнительное антикоррозийное покрытие внутренних элементов устройства;
- ✓ Угловой и настенный способ крепления.

### Комплект поставки:

- ✓ Вызывная панель — 1 шт;
- ✓ Угловой кронштейн — 1шт;
- ✓ Шаблон для монтажа — 1шт;
- ✓ Крепежный комплект — 1шт;
- ✓ Руководство, тех. паспорт, гарантийный талон — 1шт.



№	Описание	№	Описание
1	ИК-подсветка	5	Микрофон
2	Камера	6	Провод
3	Динамик	7	Регулятор громкости
4	Кнопка вызова	8	Переключатель: вниз — CVBS / вверх — АHD

## 2. Предупреждения и меры предосторожности

- ✓ **Не вставляйте в вентиляционные отверстия устройства какие-либо предметы**, чтобы избежать поражения электрическим током и других несчастных случаев.
- ✓ **Не устанавливайте устройство вблизи источников электромагнитного излучения.** Например, источники переменного тока, некоторые бытовые приборы, лифты и т.д.
- ✓ **Монтаж и обслуживание должны проводиться только квалифицированным специалистом.**
- ✓ **Не используйте оборудование, если обнаружены неисправности в его работе.** При обнаружении странного запаха или необычного звука, исходящего от устройства, отключите кабель питания и обратитесь в сервисный центр.
- ✓ **Не пытайтесь разобрать устройство.** Самостоятельная попытка вскрыть оборудование, подключенное к сети, опасна для жизни и здоровья: есть высокий риск поражения электрическим током и наступления несчастных случаев.

- ✓ **Запрещается подключать** к изделию другие устройства, предварительно не отключив его от питания, чтобы избежать поражения электрическим током и других несчастных случаев.
- ✓ **Избегайте ударов, тряски и падения оборудования.** Они могут привести к повреждению внутренних элементов, что непрогнозируемо сократит срок работы устройства. В случае возникновения такой ситуации обращайтесь к уполномоченному дилеру для ремонта или замены.
- ✓ **Любые изменения,** внесенные самостоятельно в устройство после продажи, автоматически снимают изделие с гарантии.
- ✓ **Перед эксплуатацией изделия убедитесь,** что ваши руки чистые и сухие, а шнур питания не поврежден.
- ✓ **Соблюдайте температурный режим** при эксплуатации и хранении оборудования, указанные в данной инструкции.
- ✓ **Важно!** Дефекты, полученные от ударов и падения, не являются гарантийным случаем и повлекут за собой снятие устройства с гарантийного обслуживания.

### Регулирующая информация

Продукция изготовлена в соответствии с:

- ✓ Техническим регламентом Евразийского экономического союза «Об ограничении применения опасных веществ в изделиях электротехники и радиоэлектроники» (ТР ЕАЭС 037/2016).
- ✓ Техническим регламентом ТС «О безопасности низковольтного оборудования» (ТР ТС 004/2011).
- ✓ Техническим регламентом ТС «Электромагнитная совместимость технических средств» (ТР ТС 0020/2011).
- ✓ Нормативной документацией изготовителя.

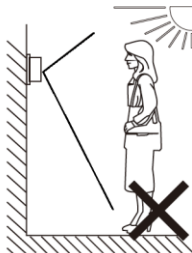
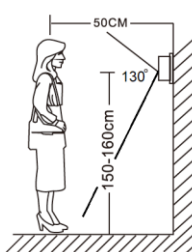
## 3. Установка вызывной панели



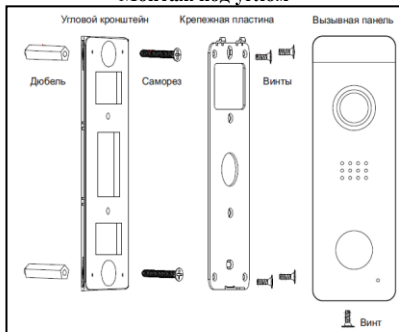
Перед установкой вызывной панели необходимо отключить питание в сети! Монтаж устройства должен производиться только квалифицированным специалистом.

- 🔔 Не подвергайте внешнюю камеру воздействию прямых солнечных лучей.
- 🔔 Выберите наиболее подходящее положение, где камера будет расположена на уровне глаз посетителя. Угол обзора камеры можно отрегулировать при помощи углового кронштейна.

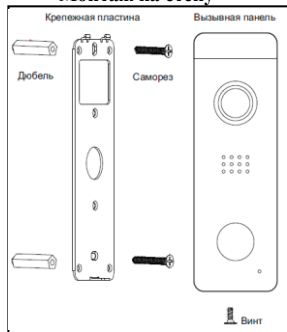
## Рекомендуемая высота установки 150-160 см.



### Монтаж под углом



### Монтаж на стену



- ☞ С помощью монтажного шаблона из комплекта поставки просверлите в стене отверстия и установите в них дюбели.
- ☞ Прикрутите угловой кронштейн из комплекта поставки к поверхности (монтаж под углом) или в дюбели прямо к стене (монтаж на стену).
- ☞ Выполните подключение устройства, установите вызывную панель на угловой кронштейн (в случае монтажа под углом) и подайте питание в сеть.
- ☞ Панель имеет нормально открытые (НО) и нормально закрытые (НЗ) контакты для работы с разными типами замков. Время задержки реле по умолчанию 3сек.

☞ На задней стороне панели находится регулятор громкости динамика (см. [раздел 1. Описание и внешний вид](#)). С помощью отвертки уменьшите или увеличьте громкость.

## 4. Подключение вызывной панели

☞ Подключение должно производиться при отключенном питании во всей сети и только квалифицированным специалистом.

☞ При подключении устройства к видеодомофону соблюдайте соответствие назначений цвета проводов. Помните, что у устройств разных серий и производителей назначение цвета проводов может отличаться. Перед подключением ознакомьтесь с рекомендациями по подключению всех устройств в системе.

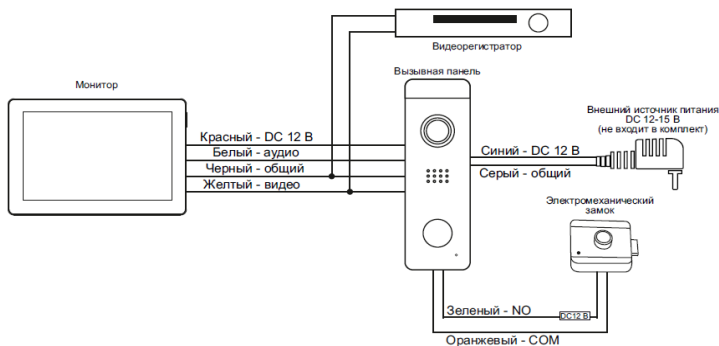
☞ Вызывные панели подключаются только к основному монитору. При подключении вызывных панелей к дополнительным мониторам они работать не будут.

☞ Вызывная панель, подключенная к монитору видеодомофона, поддерживает подключение электромеханических и электромагнитных замков напряжением DC 10-30В и токопотреблением до 2А. Если появляется просадка по питанию, то рекомендуем для замков использовать отдельный блок питания (приобретается дополнительно).

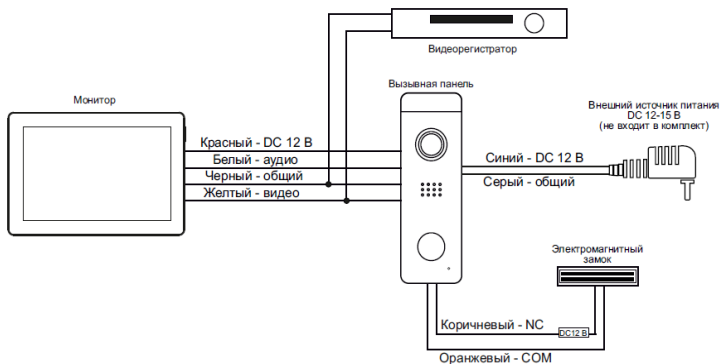
☞ На качество звука внутренней связи и качество видеосигнала влияет выбор кабеля и длина линии подключения (см. [раздел 5. Выбор и подключение кабеля](#)).

### СХЕМЫ ПОДКЛЮЧЕНИЯ:

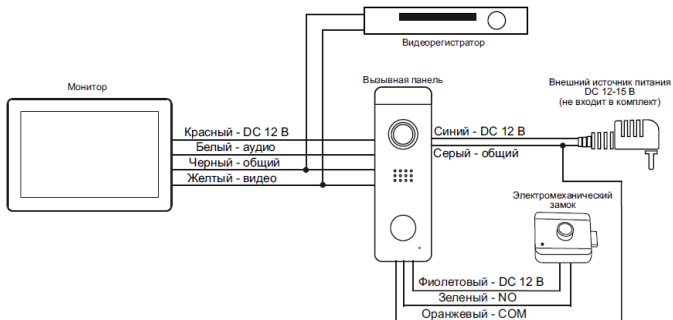
#### Подключение электромеханического замка



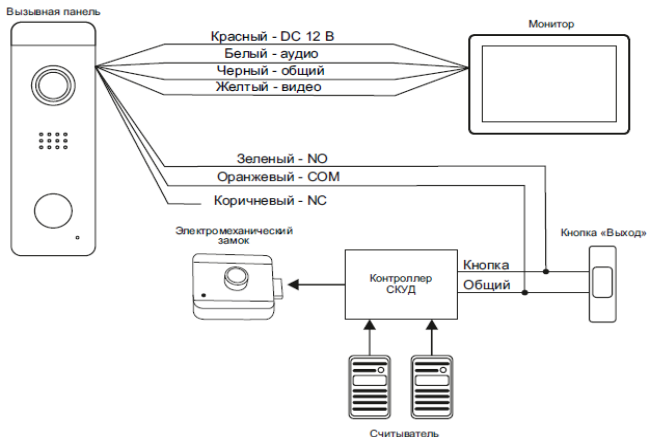
## Подключение электромагнитного замка



**Подключение электромеханического замка без дополнительного блока питания. Для подключения электромагнитного замка используйте нормально-закрытый (NC) тип контакта**



## Подключение к контроллеру СКУД



## 5. Выбор и подключение кабеля



Неправильно подобранный кабель или кабель низкого качества может стать причиной нарушений в работе устройств.

- ☞ Максимальная длина кабельной линии не должна превышать 100 м.
- ☞ При эксплуатации кабеля в суровых климатических условиях выбирайте кабель с соответствующим классом защиты.
- ☞ На дальность передачи сигнала влияют тип кабеля (КВК, КСПВ, УТР и др.), площадь сечения проводников и качество меди.

Кабель	Длина линии
4×0,3 мм <sup>2</sup>	≤ 20 м
4×0,5 мм <sup>2</sup>	≤ 50 м
4×0,75 мм <sup>2</sup>	≤ 80 м
КВК (RG-59/PK-75 + 2×0,5 мм <sup>2</sup> )	≤ 100 м



## 6. Технические характеристики

<b>Модель</b>	<b>iCall-P130 1080P</b>
<b>Формат и разрешение видеосигнала</b>	AHD (720P/1080P) / CVBS (960H)
<b>Объектив и угол обзора</b>	1.9 мм, 130° по горизонтали, 54° по вертикали
<b>Мин. освещенность на объекте</b>	0 лк (при вкл. ИК-подсветке) / 0.01 лк (в цветном режиме)
<b>ИК подсветка</b>	Дальность 3 м, угол обзора 120°
<b>Подсветка кнопки вызова</b>	Есть, 3 режима работы: белый – режим ожидания, красный – режим разговора, зеленый – разблокировка замка
<b>Аудиосвязь</b>	Полудуплекс
<b>Микрофон</b>	Встроенный, всенаправленный
<b>Динамик</b>	Встроенный с регулируемой громкостью
<b>Управление замком</b>	Встроенное электромеханическое реле (НО/НЗ), 2А, до 12В – без доп. питания, до 30 В - с доп. питанием
<b>Время задержки реле</b>	3 сек
<b>Тип подключения</b>	4-х проводное
<b>Питание</b>	От монитора. 12 В, 0.08 А, 1 Вт (при выкл. ИК) / 0.1 А, 1.2 Вт (при вкл. ИК)
<b>Вес</b>	450 г
<b>Размеры (Д×Ш×В)</b>	48×17.5×133мм
<b>Рабочий диапазон температуры</b>	-40°С ~ +50°С
<b>Класс защиты</b>	IP66
<b>Монтаж</b>	Накладной



Поскольку мы постоянно совершенствуем и развиваем ассортимент нашей продукции, некоторые описания дизайна и технических характеристик могут отличаться. Благодарим за понимание!

## 7. Гарантийные обязательства

— Основанием для гарантийного ремонта является наличие правильно заполненного гарантийного талона с обязательным указанием модели, серийного номера устройства, даты покупки и печати торгующей организации. При необходимости сотрудники сервисного центра могут попросить предъявить документы о покупке.

— Настоящая гарантия действует от даты продажи изделия в течение срока, указанного в гарантийном талоне. При утере гарантийного талона гарантийный срок исчисляется с даты изготовления.

— Гарантийный талон действителен только с подписью Покупателя.

— При выходе из строя изделия в период гарантийного срока эксплуатации Покупатель имеет право на бесплатный ремонт, который осуществляется в Сервисном центре при предъявлении настоящего талона.

— Вы можете сдать оборудование по месту совершения покупки или в один из сервисных центров эксклюзивного дистрибьютера оборудования ТД «Русичи»:

**г. Санкт-Петербург**, ул. Комиссара Смирнова, д. 11, лит. Д, тел.: +7 (921) 325-96-03;

**г. Красноярск**, ул. Семафорная, д. 219, тел.: +7(391)206-11-62;

**г. Иркутск**, ул. Кожова, д. 24, тел.: +7(3952) 56-11-43.

— При отправке товара Покупателем в сервисный центр срок ожидания оборудования увеличивается на срок доставки оборудования до Сервисного центра.

— Гарантийный ремонт производится в течение 30 рабочих дней в соответствии с действующим законодательством. Ремонт по месту эксплуатации оборудования Покупателя не производится. В случае ремонта изделия посредством замены его комплектующей детали на новую, на нее устанавливается гарантийный срок продолжительностью, равной оставшемуся сроку гарантии на основное изделие.

— Сдача устройства в сервисный центр в течение гарантийного срока не означает, что оно будет отремонтировано бесплатно.

— Если в результате диагностики будет установлено, что устройство не подлежит гарантийному ремонту, будет предоставлен список платных услуг с предложением ремонта, который можно принять или отклонить.

— В пределах, допускаемых действующим законодательством, сервисный центр может взимать плату за диагностику, если устройство не подлежит гарантийному ремонту.

— Датой поступления оборудования в сервисный центр является дата передачи оборудования транспортной компанией на склад сервисного центра.

— Отправка оборудования в сервисный центр осуществляется по тарифам транспортной компании за счет Покупателя. Отправка оборудования из ремонта производится за счет сервисного центра в том случае, если ремонт произведен по гарантии. В случае негарантийного ремонта или по истечении гарантийного срока,

отправка оборудования осуществляется за счет Покупателя в соответствии с тарифами выбранной им транспортной компании.

### **Гарантия недействительна в случаях, когда:**

- Устройство использовалось в целях, не соответствующих его прямому назначению.
- Изделие устанавливалось или использовалось с нарушением требований эксплуатации (см. [раздел 2. Предупреждения и меры предосторожности](#)).
- Дефект (включая повреждение поверхностей устройства) возник после передачи устройства потребителю и вызван неправильным и/или небрежным обращением, транспортировкой, обслуживанием, использованием и/или хранением устройства.
- Устройство имеет дефекты, возникшие в результате ненадлежащих условий эксплуатации: короткие замыкания, перегрузки, механические, электрические и тепловые повреждения, трещины, сколы, вмятины, вздутия, следы гари и копоти, разорванные и сгоревшие проводники и другие элементы и т.д.
- Изделие повреждено вследствие некачественного или неправильного электропитания, повреждения входных цепей.
- Дефект стал результатом неправильного подключения внешних устройств, которое привело к выходу из строя устройства или какой-либо его части.
- Выявлены следы ремонта или обнаружены следы несанкционированного вскрытия устройства.
- Обнаружены повреждения, вызванные попаданием внутрь устройства посторонних предметов, веществ, жидкостей, жидкостей насекомых, следов их жизнедеятельности и т.п.
- Ущерб причинен другому оборудованию, работающему в сопряжении с данным изделием.
- Дефект вызван действием непреодолимых сил, несчастным случаем, умышленными или неосторожными действиями пользователя или третьих лиц.
- В иных случаях, произошедших не по вине Производителя.

---

Настоящие гарантийные обязательства составлены с учетом требований Закона РФ «О защите прав потребителей» от 07 февраля 1992г. N 2300-1 в редакции от 13.07.2015г.

---

### **Сведения об утилизации**



Не выбрасывайте устройство вместе с бытовым мусором. Данное оборудование предназначено для повторного использования и переработки.

## 8. Гарантийный талон

Дата продажи: « \_\_\_\_ » \_\_\_\_\_ 202\_\_ г.

Наименование товара	Серийный номер	Срок гарантии
		2 ГОДА

**М.П.**

Уважаемые покупатели! При отправке оборудования на гарантийный ремонт обеспечьте товар плотной ударопрочной упаковкой, чтобы избежать механических повреждений товара в процессе транспортировки.

-----  
*Заполняется покупателем*

Я, \_\_\_\_\_ (Ф.И.О),  
подтверждаю, что:

- ✓ Товар получил в полном комплекте и в исправном состоянии.
- ✓ Вся информация о потребительских свойствах товара, необходимая для выбора товара в соответствии с моими целями приобретения, а также безопасной и правильной эксплуатации, мне предоставлена.
- ✓ К товару приложены техническая документация и инструкции на русском языке.
- ✓ Гарантийный талон фирмы изготовителя получил.
- ✓ **С условиями гарантии ознакомлен и согласен.**

« \_\_\_\_ » \_\_\_\_\_ 202\_\_ г. / \_\_\_\_\_  
*(подпись покупателя)*

### Информация о покупателе

Название организации / Ф.И.О. покупателя: \_\_\_\_\_

Фактический адрес (индекс, город): \_\_\_\_\_

Контактные данные: телефон – \_\_\_\_\_

Email – \_\_\_\_\_

Контактное лицо (Ф.И.О.): \_\_\_\_\_

\_\_\_\_\_  
(подпись)

\_\_\_\_\_  
(расшифровка подписи)