



PANDA
automatic

info@ipanda.pro
www.ipanda.pro
8800-222-94-84

**Руководство по эксплуатации
Технический паспорт
Гарантийный талон**

iCall-P90 1080P



Full HD

1080P



УГОЛ ОБЗОРА



IP 66

1. Описание и внешний вид

Вызывная панель **iCall-P90 1080P** предназначена для аудио и видеосвязи с посетителем. Используется совместно с монитором. Оснащена видеокамерой с максимальным разрешением 1080P, инфракрасной подсветкой для наилучшей видимости в темное время суток, а также имеет реле для управления электромагнитным или электромеханическим замком.

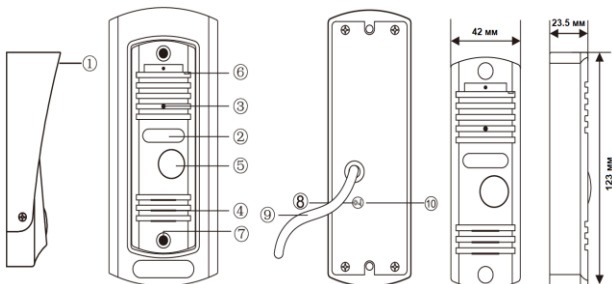
Корпус выполнен из металла, обладает вандалозащищенными характеристиками, что позволяет использовать данную панель на улице практически при любых погодных условиях. Также в комплекте идет козырек для дополнительной защиты от солнечных лучей или осадков и удобные крепления для монтажа как под углом, так и на плоскую поверхность. Подходит для использования на объектах любого типа.

Ключевые особенности:

- ✓ Прочный металлический вандалозащищенный корпус с козырьком (класс защиты IP66);
- ✓ Камера с высоким разрешением 1080P;
- ✓ ИК подсветка до 3м;
- ✓ Угол обзора 90° по горизонтали;
- ✓ Реле для управления электромагнитным или электромеханическим замком;
- ✓ Регулировка громкости звука;
- ✓ Дополнительное антикоррозийное покрытие внутренних элементов устройства;
- ✓ Угловой и настенный способ крепления.

Комплект поставки:

- ✓ Вызывная панель — 1 шт;
- ✓ Солнцезащитный козырек — 1 шт;
- ✓ Угловой кронштейн — 1 шт;
- ✓ Шаблон для монтажа — 1 шт;
- ✓ Крепежный комплект — 1 шт;
- ✓ Руководство, тех. паспорт, гарантийный талон — 1 шт.



№	Описание	№	Описание
1	Защитный козырек	6	Микрофон
2	ИК-подсветка	7	Место крепления
3	Камера	8	Регулятор громкости
4	Динамик	9	Провод
5	Кнопка вызова	10	Переключатель: вниз — CVBS / вверх — АHD

2. Предупреждения и меры предосторожности

- ✓ **Не вставляйте в вентиляционные отверстия устройства какие-либо предметы**, чтобы избежать поражения электрическим током и других несчастных случаев.
- ✓ **Не устанавливайте устройство вблизи источников электромагнитного излучения.** Например, источники переменного тока, некоторые бытовые приборы, лифты и т.д.
- ✓ **Монтаж и обслуживание должны проводиться только квалифицированным специалистом.**
- ✓ **Не используйте оборудование, если обнаружены неисправности в его работе.** При обнаружении странного запаха или необычного звука, исходящего от устройства, отключите кабель питания и обратитесь в сервисный центр.
- ✓ **Не пытайтесь разобрать устройство.** Самостоятельная попытка вскрыть оборудование, подключенное к сети, опасна для жизни и здоровья: есть высокий риск поражения электрическим током и наступления несчастных случаев.

- ✓ **Запрещается подключать** к изделию другие устройства, предварительно не отключив его от питания, чтобы избежать поражения электрическим током и других несчастных случаев.
- ✓ **Избегайте ударов, тряски и падения оборудования.** Они могут привести к повреждению внутренних элементов, что непрогнозируемо сократит срок работы устройства. В случае возникновения такой ситуации обращайтесь к уполномоченному дилеру для ремонта или замены.
- ✓ **Любые изменения,** внесенные самостоятельно в устройство после продажи, автоматически снимают изделие с гарантии.
- ✓ **Перед эксплуатацией изделия убедитесь,** что ваши руки чистые и сухие, а шнур питания не поврежден.
- ✓ **Соблюдайте температурный режим** при эксплуатации и хранении оборудования, указанные в данной инструкции.
- ✓ **Важно!** Дефекты, полученные от ударов и падения, не являются гарантийным случаем и повлекут за собой снятие устройства с гарантийного обслуживания.

Регулирующая информация

Продукция изготовлена в соответствии с:

- ✓ Техническим регламентом Евразийского экономического союза «Об ограничении применения опасных веществ в изделиях электротехники и радиоэлектроники» (ТР ЕАЭС 037/2016).
- ✓ Техническим регламентом ТС «О безопасности низковольтного оборудования» (ТР ТС 004/2011).
- ✓ Техническим регламентом ТС «Электромагнитная совместимость технических средств» (ТР ТС 0020/2011).
- ✓ Нормативной документацией изготовителя.

Сведения об утилизации



Не выбрасывайте устройство вместе с бытовым мусором. Данное оборудование предназначено для повторного использования и переработки.

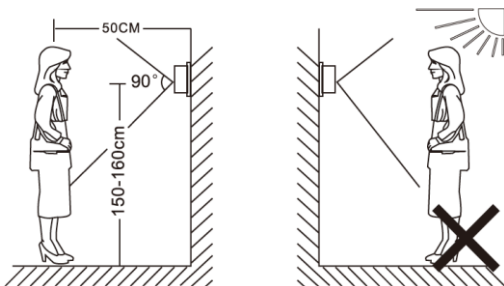
3. Установка вызывной панели



Перед установкой вызывной панели необходимо отключить питание в сети! Монтаж устройства должен производиться только квалифицированным специалистом.

- ☞ Не подвергайте внешнюю камеру воздействию прямых солнечных лучей.
- ☞ Выберите наиболее подходящее положение, где камера будет расположена на уровне глаз посетителя. Угол обзора камеры можно отрегулировать при помощи углового кронштейна.
- ☞ Если вы используете вызывную панель без защитного козырька, пожалуйста, установите винты в отверстия для крепления в корпусе, во избежание попадания влаги и пыли вовнутрь устройства.

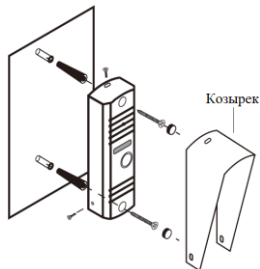
Рекомендуемая высота установки 150-160 см.



Монтаж под углом



Монтаж на стену



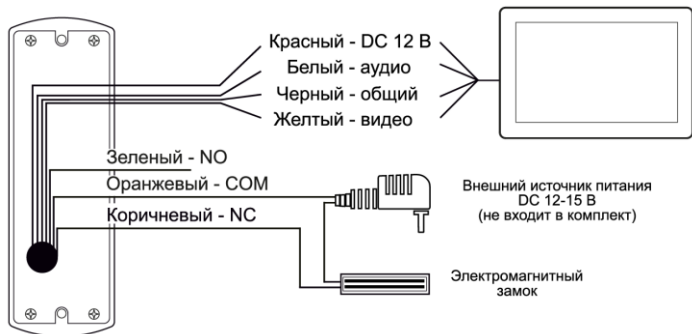
- ☞ С помощью монтажного шаблона из комплекта поставки просверлите в стене отверстия и установите в них дюбели.
- ☞ Прикрутите угловой кронштейн из комплекта поставки к поверхности (монтаж под углом) или в дюбели прямо к стене (монтаж на стену).
- ☞ Выполните подключение устройства, установите вызывную панель на угловой кронштейн (в случае монтажа под углом) и подайте питание в сеть.
- ☞ Панель имеет нормально открытые (НО) и нормально закрытые (НЗ) контакты для работы с разными типами замков. Время задержки реле по умолчанию 3сек.
- ☞ На задней стороне панели находится регулятор громкости динамика (см. [раздел 1. Описание и внешний вид](#)). С помощью отвертки уменьшите или увеличьте громкость.

4. Подключение вызывной панели

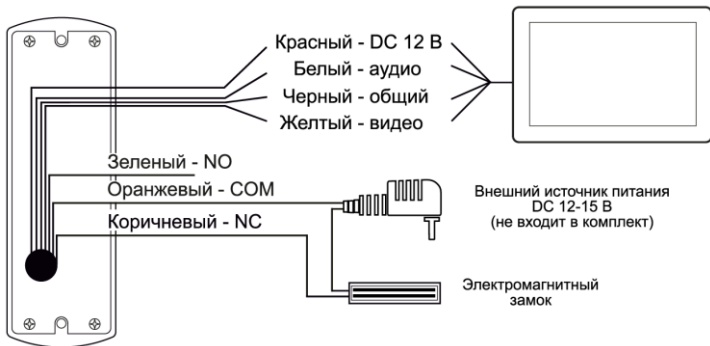
- ☞ Подключение должно производиться при отключенном питании во всей сети и только квалифицированным специалистом.
- ☞ При подключении устройства к видеодомофону соблюдайте соответствие назначений цвета проводов. Помните, что у устройств разных серий и производителей назначение цвета проводов может отличаться. Перед подключением ознакомьтесь с рекомендациями по подключению всех устройств в системе.
- ☞ Вызывные панели подключаются только к основному монитору. При подключении вызывных панелей к дополнительным мониторам они работать не будут.
- ☞ Вызывная панель, подключенная к монитору видеодомофона, поддерживает подключение электромеханических и электромагнитных замков напряжением DC 10-30В и токопотреблением до 2А. Если появляется просадка по питанию, то рекомендуем для замков использовать отдельный блок питания (приобретается дополнительно).
- ☞ На качество звука внутренней связи и качество видеосигнала влияет выбор кабеля и длина линии подключения (см. [раздел 5. Выбор и подключение кабеля](#)).

СХЕМЫ ПОДКЛЮЧЕНИЯ:

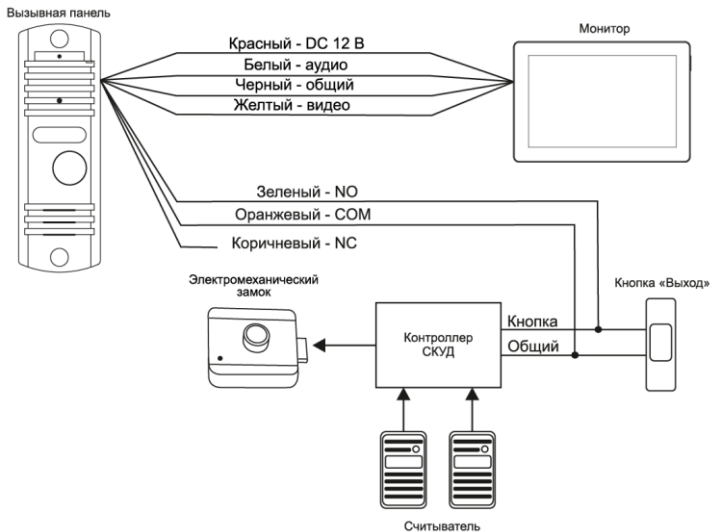
Подключение электромеханического замка



Подключение электромагнитного замка



Подключение к контроллеру СКУД



5. Выбор и подключение кабеля



Неправильно подобранный кабель или кабель низкого качества может стать причиной нарушений в работе устройств.

- ☞ Максимальная длина кабельной линии не должна превышать 100 м.
- ☞ При эксплуатации кабеля в суровых климатических условиях выбирайте кабель с соответствующим классом защиты.
- ☞ На дальность передачи сигнала влияют тип кабеля (КВК, КСПВ, УТР и др.), площадь сечения проводников и качество меди.

Кабель	Длина линии
4×0,3 мм ²	≤ 20 м
4×0,5 мм ²	≤ 50 м
4×0,75 мм ²	≤ 80 м
КВК (RG-59/ПК-75 + 2×0,5 мм ²)	≤ 100 м

6. Технические характеристики

Модель	iCall-P90 1080P
Формат и разрешение видеосигнала	АHD (720P/1080P) / CVBS (960H)
Объектив и угол обзора	2.8 мм, 90° по горизонтали, 46° по вертикали
Мин. освещенность на объекте	0 лк (при вкл. ИК-подсветке) / 0.01 лк (в цветном режиме)
ИК подсветка	Дальность 3 м, угол обзора 90°
Аудиосвязь	Полудуплекс
Микрофон	Встроенный, всенаправленный
Динамик	Встроенный с регулируемой громкостью
Управление замком	Встроенное электромеханическое реле (НО/НЗ), 2А, до 12В – без доп. питания, до 30 В - с доп. питанием
Время задержки реле	3 сек
Тип подключения	4-х проводное
Питание	От монитора. 12 В, 0.08 А, 1 Вт (при выкл. ИК) / 0.1 А, 1.2 Вт (при вкл. ИК)
Вес	350 г
Размеры (Д×Ш×В)	42×23.5×123 мм
Рабочий диапазон температуры	-40°C ~ +50°C
Класс защиты	IP66
Монтаж	Накладной



Поскольку мы постоянно совершенствуем и развиваем ассортимент нашей продукции, некоторые описания дизайна и технических характеристик могут отличаться. Благодарим за понимание!

7. Гарантийные обязательства

— Основанием для гарантийного ремонта является наличие правильно заполненного гарантийного талона с обязательным указанием модели, серийного номера устройства, даты покупки и печати торгующей организации. При необходимости сотрудники сервисного центра могут попросить предъявить документы о покупке.

— Настоящая гарантия действует от даты продажи изделия в течение срока, указанного в гарантийном талоне. При утере гарантийного талона гарантийный срок исчисляется с даты изготовления.

— Гарантийный талон действителен только с подписью Покупателя.

— При выходе из строя изделия в период гарантийного срока эксплуатации Покупатель имеет право на бесплатный ремонт, который осуществляется в Сервисном центре при предъявлении настоящего талона.

— Вы можете сдать оборудование по месту совершения покупки или в один из сервисных центров эксклюзивного дистрибьютера оборудования ТД «Русичи»:

г. Санкт-Петербург, ул. Комиссара Смирнова, д. 11, лит. Д, тел.: +7 (921) 325-96-03;

г. Красноярск, ул. Семафорная, д. 219, тел.: +7(391)206-11-62;

г. Иркутск, ул. Кожова, д. 24, тел.: +7(3952) 56-11-43.

— При отправке товара Покупателем в сервисный центр срок ожидания оборудования увеличивается на срок доставки оборудования до Сервисного центра.

— Гарантийный ремонт производится в течение 30 рабочих дней в соответствие с действующим законодательством. Ремонт по месту эксплуатации оборудования Покупателя не производится. В случае ремонта изделия посредством замены его комплектующей детали на новую, на нее устанавливается гарантийный срок продолжительностью, равной оставшемуся сроку гарантии на основное изделие.

— Сдача устройства в сервисный центр в течение гарантийного срока не означает, что оно будет отремонтировано бесплатно.

— Если в результате диагностики будет установлено, что устройство не подлежит гарантийному ремонту, будет предоставлен список платных услуг с предложением ремонта, который можно принять или отклонить.

— В пределах, допускаемых действующим законодательством, сервисный центр может взимать плату за диагностику, если устройство не подлежит гарантийному ремонту.

- Датой поступления оборудования в сервисный центр является дата передачи оборудования транспортной компанией на склад сервисного центра.
- Отправка оборудования в сервисный центр осуществляется по тарифам транспортной компании за счет Покупателя. Отправка оборудования из ремонта производится за счет сервисного центра в том случае, если ремонт произведен по гарантии. В случае негарантийного ремонта или по истечении гарантийного срока, отправка оборудования осуществляется за счет Покупателя в соответствии с тарифами выбранной им транспортной компании.

Гарантия недействительна в случаях, когда:

- Устройство использовалось в целях, не соответствующих его прямому назначению.
- Изделие устанавливалось или использовалось с нарушением требований эксплуатации (см. [раздел 2. Предупреждения и меры предосторожности](#)).
- Дефект (включая повреждение поверхностей устройства) возник после передачи устройства потребителю и вызван неправильным и/или небрежным обращением, транспортировкой, обслуживанием, использованием и/или хранением устройства.
- Устройство имеет дефекты, возникшие в результате ненадлежащих условий эксплуатации: короткие замыкания, перегрузки, механические, электрические и тепловые повреждения, трещины, сколы, вмятины, вздутия, следы гари и копоти, разорванные и сгоревшие проводники и другие элементы и т.д.
- Изделие повреждено вследствие некачественного или неправильного электропитания, повреждения входных цепей.
- Дефект стал результатом неправильного подключения внешних устройств, которое привело к выходу из строя устройства или какой-либо его части.
- Выявлены следы ремонта или обнаружены следы несанкционированного вскрытия устройства.
- Обнаружены повреждения, вызванные попаданием внутрь устройства посторонних предметов, веществ, жидкостей, жидкостей насекомых, следов их жизнедеятельности и т.п.
- Ущерб причинен другому оборудованию, работающему в сопряжении с данным изделием.
- Дефект вызван действием непреодолимых сил, несчастным случаем, умышленными или неосторожными действиями пользователя или третьих лиц.
- В иных случаях, произошедших не по вине Производителя.

Настоящие гарантийные обязательства составлены с учетом требований Закона РФ «О защите прав потребителей» от 07 февраля 1992г. N 2300-1 в редакции от 13.07.2015г.

8. Гарантийный талон

Дата продажи: « ____ » _____ 202_ г.

Наименование товара	Серийный номер	Срок гарантии
		2 ГОДА

М.П.

Уважаемые покупатели! При отправке оборудования на гарантийный ремонт обеспечьте товар плотной ударопрочной упаковкой, чтобы избежать механических повреждений товара в процессе транспортировки.

Заполняется покупателем

Я, _____ (Ф.И.О),
подтверждаю, что:

- ✓ Товар получил в полном комплекте и в исправном состоянии.
- ✓ Вся информация о потребительских свойствах товара, необходимая для выбора товара в соответствии с моими целями приобретения, а также безопасной и правильной эксплуатации, мне предоставлена.
- ✓ К товару приложены техническая документация и инструкции на русском языке.
- ✓ Гарантийный талон фирмы изготовителя получил.
- ✓ **С условиями гарантии ознакомлен и согласен.**

« ____ » _____ 202_ г. / _____
(подпись покупателя)

Информация о покупателе

Название организации / Ф.И.О. покупателя: _____

Фактический адрес (индекс, город): _____

Контактные данные: телефон – _____

Email – _____

Контактное лицо (Ф.И.О.): _____

(подпись)

(расшифровка подписи)